

Support Note



Kontakt-Entprellschaltung für Taster

SN015 // ALEXANDRE CHAILLET – EVELYN HUANG

1 Einleitung

Würth Elektronik bietet eine große Auswahl an Tasterprodukten an. Diese Bauteile werden für zahlreiche Anwendungen eingesetzt, um elektronische Schaltkreise einfach zu öffnen und zu schließen.



Abbildung 1: Teil des WE-Taster Portfolios

Die Schaltfunktion ist im wesentlichen mechanisch, allerdings arbeiten viele Taster wie eine analog-digitale Schnittstelle für moderne elektronische Schaltungen, mit klar definierten Spannungspegeln für Logik 0 und Logik 1. Aber jeder, der bereits eine Anwendung mit einem Takt- oder Detektor-Taster mit einer schnell ansprechenden elektronischen Schaltung aufgebaut hat, wird sich vielleicht fragen, warum die Schaltung nicht ordnungsgemäß arbeitet. Der Grund dafür könnte das so genannte Kontaktprellen (auch als Chattering bekannt) sein. Es gibt Methoden, die Effekte dieses Phänomens zu eliminieren, und in dieser Application Note wird eine Schaltung zur Vermeidung dieses häufigen Problems vorgeschlagen.

2 Was ist Kontaktprellen?

2.1. Prinzip der Schalttechnik

Natürgemäß hat man den Eindruck, dass der Schaltvorgang in einem Taster sofort und stabil erfolgt.

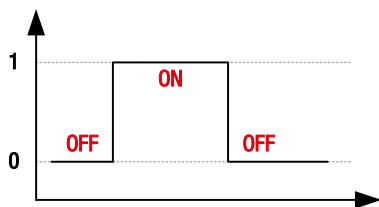


Abbildung 2: Idealisierter Graph eines Schaltsignals

Die "Realität" sieht jedoch etwas anders aus.

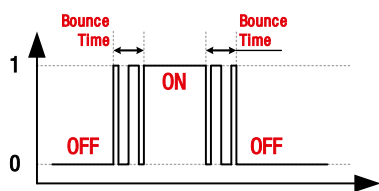


Abbildung 3: Idealisierter Graph eines "echten" Schaltsignals

In jeder Tasterstellung wird der Kontakt zwischen elektrisch leitenden Punkten mittels beweglicher mechanischer Elemente hergestellt oder getrennt.

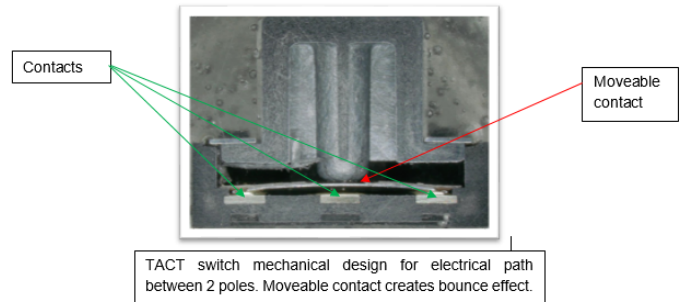


Abbildung 4: Design eines Kurzhubtasters

Üblicherweise werden Federkomponenten als Überträger des Sollzustandes verwendet, sei es als Metallplatte oder als Schraubenfeder, die über eine bestimmte Masse und damit über ein bestimmtes Trägheitsmoment verfügen. Wenn diese kleinsten Bauteile für eine Zustandsänderung in Bewegung gesetzt werden, werden sie beschleunigt, bis sie die gewünschte Position erreicht haben. Dort erfahren sie aufgrund des Prinzips des elastischen Stoßes und ihrer Federcharakteristik eine umgekehrte Beschleunigung. Dieser Effekt tritt mehrmals hintereinander auf, bis die Bewegung vollständig gedämpft ist. Da der Dämpfungsfaktor hoch und das Trägheitsmoment klein ist, dauert der Effekt selbst typischerweise nur wenige Mikrosekunden. Für Stromversorgungen ist dies unproblematisch, aber dieses zurückprallende Signal bei Zustandsänderung erzeugt ungünstige Signalübergänge für digitale Eingänge. Während des Zustandswechsels hat das elektronische Signal einen instabilen oder besser gesagt undefinierten Zustand. Für einen IC kann dies äußerst problematisch sein, da dieser ein sauber definiertes Signal benötigt. Ein Mikrocontroller, der den Port liest, kann den geänderten Zustand verpassen, wenn er zum falschen Zeitpunkt gelesen wird. Die folgende Lösung ist geeignet um ein klares Ausgangssignal vom Taster zu erzeugen.

2.2. Geeignete Produkte

Die Prellzeit ist im Produktdatenblatt angegeben. Würth Elektronik definiert die Prellzeit als die Zeit zwischen dem mechanischen Schalten des Produkts und dem Zeitpunkt, an dem es vollständig elektrisch geschaltet ist.

Serie		Prellzeit
Kurzhubtaster		10 ms
Drucktaster		
Detektortaster		
Mechanischer Encoder		

Tabelle 1: Geeignete Produkte für die Entprellschaltung

Support Note



Kontakt-Entprellschaltung für Taster

3 Entprellschaltung

Im Folgenden werden wir nach und nach einige Komponenten zur Erzeugung einer Tiefpassfilterschaltung hinzufügen, um den Einfluss auf die Signalausgabe zu sehen.

3.1. Hinzufügen eines Filters

Die grundlegende Schaltung des Tasters ohne Schaltkreis zur Kompensation der Entprellung sieht wie folgt aus:

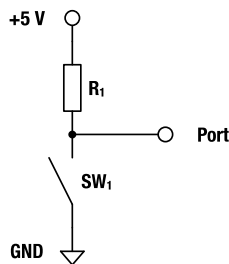


Abbildung 5: Schaltkreis ohne Entprellschaltung

Typische Werte für Widerstände sind $R_1 = 1 \text{ k}\Omega$ bis $10 \text{ k}\Omega$ und $V_{CC} = 5 \text{ V}$.

Wenn der Taster betätigt wird, ergibt sich die folgende Schaltantwort, die den Prellereffekt deutlich zeigt:

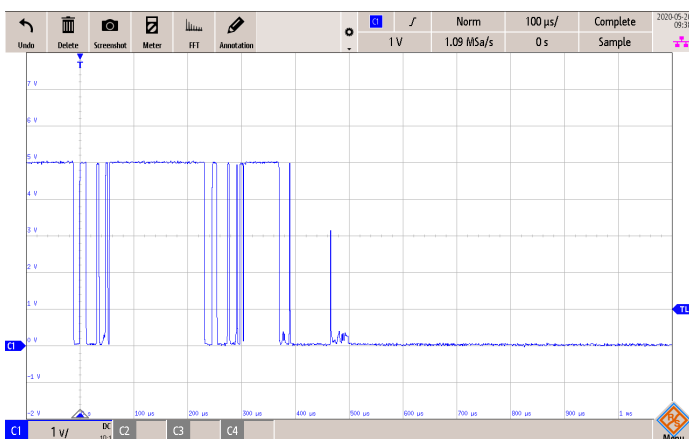


Abbildung 6: Ausgangssignal ohne Entprellschaltung beim Schaltübergang von High zu Low.

Zur Behebung dieses Prellens im V_{OUT} -Signal wird eine andere elektronische Schaltung empfohlen. Die folgende elektronische Schaltung, ein einfacher RC-Filter, ist eine der billigsten und am einfachsten zu realisierenden. Wenn der Taster offen ist, lädt sich der Kondensator über R_1+R_2 auf, wodurch die Spannung langsamer ansteigt. Wenn der Taster geschlossen ist, wird der Kondensator über R_2 mit einer kontrollierten Geschwindigkeit entladen.

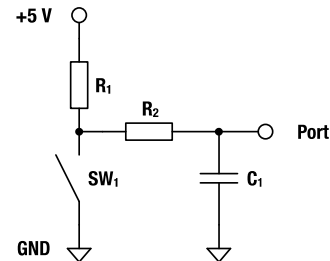


Abbildung 7: Schaltkreis mit einer einfachen Entprellschaltung

Wenn die Komponenten sorgfältig ausgewählt werden, wird das Prellen des Tasters während der Lade- oder Entladezeit absorbiert, wodurch ein reibungsloser Schaltübergang gewährleistet wird.

Um die Werte des Kondensators und der Widerstände zu berechnen, müssen wir die folgende, für diese Schaltung anwendbare Formel für die Zeitkonstante kennen:

$$\tau = (R_1 + R_2) \cdot C_1 \quad \text{Gl.(1)}$$

τ : Zeitkonstante in s

R : Widerstandswert in Ω

C : Kapazitätswert in F

Die Zeitkonstante ist ein Kompromiss zwischen der Notwendigkeit, den Taster zu entprellen, und der erforderlichen Reaktionszeit der Schaltung. Während einer Zeitkonstante steigt die Spannung auf 63 % oder fällt auf 37 % ihres Endwertes. In beiden Fällen werden nach fünf Zeitkonstanten 99 % erreicht.

3.2. Berechnungsbeispiel:

Festgelegte Bedingungen

- Prellzeit: Spezifikation gibt 10 ms an
- R_1 wird zur Strombegrenzung gewählt, wir nehmen den typischen Wert von $1 \text{ k}\Omega$.
- R_2 : wir wählen zwei Standardwerte für die Entprellung: $10 \text{ k}\Omega$ und $47 \text{ k}\Omega$.
- Die Versorgungsspannung beträgt 5 V_{DC}

Daher ergibt die Berechnung zwei Kapazitätswerte:

$$C_1 = \frac{\tau}{R_1 + R_2} \quad \text{Gl.(2)}$$

Anschließend schlagen wir zwei Wertebereiche für diese Schaltung vor:

- Lösung 1 : $R_1 = 1 \text{ k}\Omega$, $R_2 = 10 \text{ k}\Omega$, $C_1 = 1 \mu\text{F}$
- Lösung 2 : $R_1 = 1 \text{ k}\Omega$, $R_2 = 47 \text{ k}\Omega$, $C_1 = 220 \text{ nF}$

Für beide Schaltungen ergibt sich die folgende Schaltantwort in Abbildung 8.

Support Note



Kontakt-Entprellschaltung für Taster

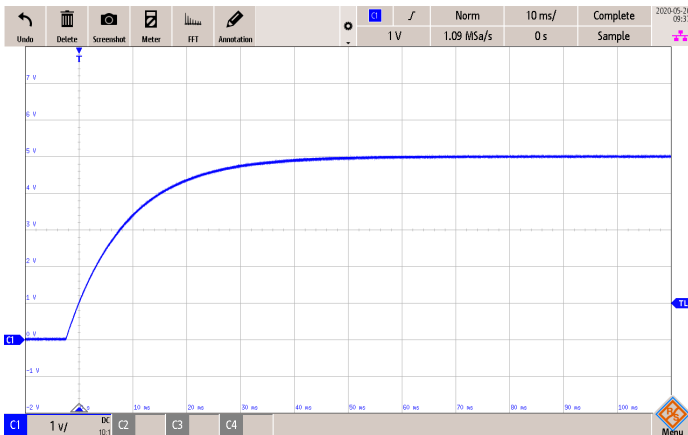


Abbildung 8: Ausgangssignal mit Entprellschaltung beim Schaltübergang von Low zu High

Hinweis: Widerstands- und Kapazitätswerte, können je nach Schaltungsdesign des Kunden variieren.

Der Wert von U_{OUT} gegenüber der Zeit ist durch die folgende Formel gegeben:

$$U_{OUT} = U_{IN} \cdot \left(1 - e^{-\frac{t}{\tau}}\right) \quad \text{Gl. (3)}$$

Wir sehen, dass wir bei $t = \tau$ einen Wert von $U_{OUT} \approx 63\% U_{IN}$ erreichen. In unserem Beispiel liegt U_{OUT} nach 10 ms bei 63 % (3,15 V) seines Endwertes (5,0 V).

3.3. Hinzufügen einer Diode

Es ist möglich, die Lade- und Entladezeit durch Hinzufügen einer Diode über R_2 getrennt zu steuern. Dies ermöglicht eine schnellere Schaltzeit, um den Kondensator über R_1 und D_1 zu laden und eine unterschiedliche Entladezeit nur mit R_2 , da in diesem Fall die Diode D_1 sperrt.

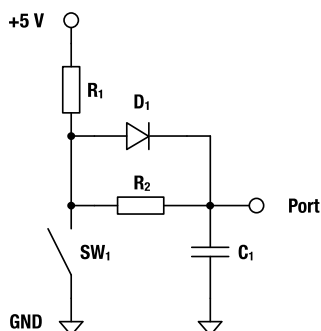


Abbildung 9: Hinzufügen einer Diode zum Schaltbild

3.4. Hinzufügen eines Puffers

Der Anwender muss sich auch bewusst werden, dass die digitale Logik so definiert ist, dass logisch Null unterhalb einer bestimmten Spannung (d.h. 0,8 V) und logisch Eins oberhalb einer bestimmten Spannung (d.h. 2,5 V) eingelesen wird. Die Spannungswerte dazwischen sind

undefiniert. Wenn die Anwendung die undefinierten Spannungswerte nicht vermeiden kann, kann ein Schmitt-Trigger-Schaltkreis mit Hysterese eingesetzt werden. Eine Schaltung mit unterschiedlicher Einschalt- und Ausschaltzeit und zusätzlicher Hysterese zeigt Abbildung 10. Die Reaktionszeit der Schaltung muss ggf. mit der Abfragezeit des Mikrocontrollers abgestimmt werden.

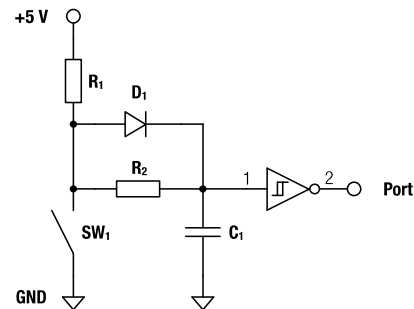


Abbildung 10: Ein Schmitt-Trigger sorgt für stabile und definierte Spannungswerte

3.5. Überspannungsschutz

Wenn sich der Taster weit entfernt oder am Ende einer langen Leitung befindet, besteht höchstwahrscheinlich Bedarf an einem Schutz gegen Überspannung, ESD oder andere Transienten. Dies kann einfach mit einer Ferritperle und einer TVS-Diode vor der Eingangsschaltung erfolgen.

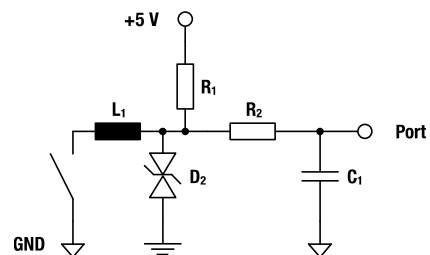


Abbildung 11: Ergänzung durch Ferritperle und TVS-Diode für Überspannungsschutz.

4 Zusammenfassung

Die Verwendung von mechanischen Tasterprodukten als Signalgeber erzeugt einen Prelleffekt, der bei einer elektronischen Schaltung kurzzeitig zu instabilen Signalen führen kann. Die Taster von Würth Elektronik haben eine spezifizierte Prellzeit von bis zu 10 ms, welche abhängig von der Applikation berücksichtigt werden muss. Die in Abbildung 7 vorgeschlagene Schaltung kann zur Verringerung dieses Phänomens verwendet werden. Der Filter kann auch mit zusätzlichen Komponenten für eine bessere Signalqualität und zum Überspannungsschutz erweitert werden.

Support Note



Kontakt-Entprellschaltung für Taster

A. Appendix

A.1. Referenzen

- Brander, T., Gerfer, A., Rall, B., Zenkner, H., Trilogie der induktiven Bauelemente, 5te Ausgabe, Waldenburg, 2019
- Gerfer, A., Jugy, R., Mroczkowski R., Robok, T., Trilogie der Steckverbinder, 3te Ausgabe, Waldenburg, 2016

Support Note



Kontakt-Entprellschaltung für Taster

WICHTIGER HINWEIS

Der Anwendungshinweis basiert auf unserem aktuellen Wissens- und Erfahrungsstand, dient als allgemeine Information und ist keine Zusicherung der Würth Elektronik eiSos GmbH & Co. KG zur Eignung des Produktes für Kundenanwendungen. Der Anwendungshinweis kann ohne Bekanntgabe verändert werden. Dieses Dokument und Teile hiervon dürfen nicht ohne schriftliche Genehmigung vervielfältigt oder kopiert werden. Würth Elektronik eiSos GmbH & Co. KG und seine Partner- und Tochtergesellschaften (nachfolgend gemeinsam als „WE“ genannt) sind für eine anwendungsbezogene Unterstützung jeglicher Art nicht haftbar. Kunden sind berechtigt, die Unterstützung und Produktempfehlungen von WE für eigene Anwendungen und Entwürfe zu nutzen. Die Verantwortung für die Anwendbarkeit und die Verwendung von WE-Produkten in einem bestimmten Entwurf trägt in jedem Fall ausschließlich der Kunde. Aufgrund dieser Tatsache ist es Aufgabe des Kunden, erforderlichenfalls Untersuchungen anzustellen und zu entscheiden, ob das Gerät mit den in der Produktspezifikation beschriebenen spezifischen Produktmerkmalen für die jeweilige Kundenanwendung zulässig und geeignet ist oder nicht. Die technischen Daten sind im aktuellen Datenblatt zum Produkt angegeben. Aus diesem Grund muss der Kunde die Datenblätter verwenden und wird ausdrücklich auf die Tatsache hingewiesen, dass er dafür Sorge zu tragen hat, die Datenblätter auf Aktualität zu prüfen. Die aktuellen Datenblätter können von www.we-online.com heruntergeladen werden. Der Kunde muss produktspezifische Anmerkungen und Warnhinweise strikt beachten. WE behält sich das Recht vor, an seinen Produkten und Dienstleistungen Korrekturen, Modifikationen, Erweiterungen, Verbesserungen und sonstige Änderungen vorzunehmen. Lizenzen oder sonstige Rechte, gleich welcher Art, insbesondere an Patenten, Gebrauchsmustern, Marken, Urheber- oder sonstigen gewerblichen Schutzrechten werden hierdurch weder eingeräumt noch

ergibt sich hieraus eine entsprechende Pflicht, derartige Rechte einzuräumen. Durch Veröffentlichung von Informationen zu Produkten oder Dienstleistungen Dritter gewährt WE weder eine Lizenz zur Verwendung solcher Produkte oder Dienstleistungen noch eine Garantie oder Billigung derselben.

Die Verwendung von WE-Produkten in sicherheitskritischen oder solchen Anwendungen, bei denen aufgrund eines Produktausfalls sich schwere Personenschäden oder Todesfällen ergeben können, sind unzulässig. Des Weiteren sind WE-Produkte für den Einsatz in Bereichen wie Militärtechnik, Luft- und Raumfahrt, Nuklearsteuerung, Marine, Verkehrswesen (Steuerung von Kfz, Zügen oder Schiffen), Verkehrssignalanlagen, Katastrophenschutz, Medizintechnik, öffentlichen Informationsnetzwerken usw. weder ausgelegt noch vorgesehen. Der Kunde muss WE über die Absicht eines solchen Einsatzes vor Beginn der Planungsphase (Design-In-Phase) informieren. Bei Kundenanwendungen, die ein Höchstmaß an Sicherheit erfordern und die bei Fehlfunktionen oder Ausfall eines elektronischen Bauteils Leib und Leben gefährden können, muss der Kunde sicherstellen, dass er über das erforderliche Fachwissen zu sicherheitstechnischen und rechtlichen Auswirkungen seiner Anwendungen verfügt. Der Kunde bestätigt und erklärt sich damit einverstanden, dass er ungeachtet aller anwendungsbezogenen Informationen und Unterstützung, die ihm durch WE gewährt wird, die Gesamtverantwortung für alle rechtlichen, gesetzlichen und sicherheitsbezogenen Anforderungen im Zusammenhang mit seinen Produkten und der Verwendung von WE-Produkten in solchen sicherheitskritischen Anwendungen trägt.

Der Kunde hält WE schad- und klaglos bei allen Schadensansprüchen, die durch derartige sicherheitskritische Kundenanwendungen entstanden sind.

NÜTZLICHE LINKS



Application Notes

www.we-online.de/app-notes



REDEXPERT Design Tool

www.we-online.de/redexpert



Toolbox

www.we-online.de/toolbox



Produkt Katalog

www.we-online.de/products

KONTAKTINFORMATION

appnotes@we-online.de

Tel. +49 7942 945 - 0



Würth Elektronik eiSos GmbH & Co. KG
Max-Eyth-Str. 1 · 74638 Waldenburg · Germany

www.we-online.de

